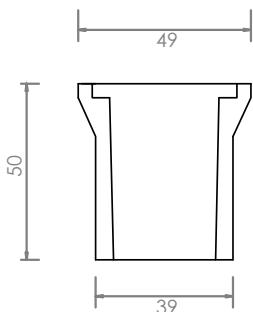


EMBRICI STRADALI

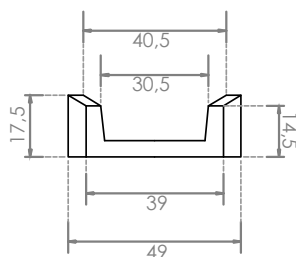
DESCRIZIONE

Gli embrici sono elementi modulari in calcestruzzo vibrato necessari per la realizzazione di canalette di scolo delle acque. Sono componenti fondamentali, all'interno dei materiali per l'edilizia, per il deflusso delle acque meteoriche superficiali dalle carreggiate stradali lungo i pendii o le scarpate fino all'eventuale fosso di guardia posto a valle oppure direttamente nel terreno circostante. Gli embrici sono dotati di una tipologia di incastro maschio - femmina che garantisce un perfetto sistema di bloccaggio e sovrapposizione degli elementi.

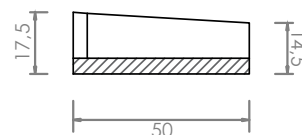
PIANTA



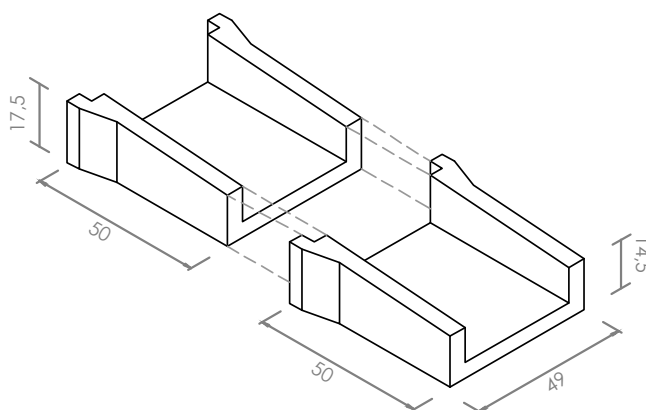
VISTA FRONTALE



SEZIONE



VISTA ASSONOMETRICA



DATI TECNICI

MISURE ZAVORRA PER FOTOVOLTAICO (cm/kg)

LARGHEZZA	LUNGHEZZA	ALTEZZA	PESO	N. PEZZI PER IMBALLO	PESO IMBALLO
49	50	17,5/14,5	34	24	816

I pesi si intendono teorici, considerando il peso specifico del calcestruzzo di 2450 kg/mc

COLORI E DISPONIBILITÀ

GRIGIO



SPECIFICHE



MATERIE PRIME

Inerti esclusivamente naturali, acqua, cemento



CALCESTRUZZO E RESIST.

Calcestruzzo vibro compresso su impianto fisso di stampaggio



IMPIEGO PREVISTO

Esterno

VOCE DA PREZZIARIO REGIONE SICILIA 2019

6.4.7

Fornitura e posa in opera di canalette costituite da embrici da 50x50x20 cm in elementi prefabbricati in conglomerato cementizio a prestazione garantita (...) ubicate secondo la massima pendenza delle scarpate stradali o delle pendici del terreno, (...).

TUBICEM srl

SEDE LEGALE Via Napoli, 2 - 91011 Alcamo.TP

STABILIMENTO S.S.113 km 318,8 C.da Bosco Falconeria - 90047 Partinico.PA

Tel-Fax 091 87 89 004 - Mobile 331 63 54 707