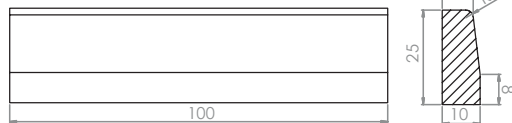


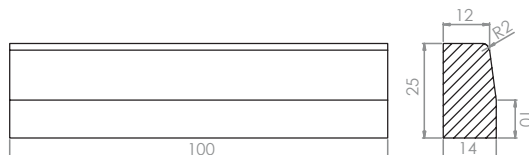
DESCRIZIONE

I cordoli vengono impiegati per la realizzazione di aiuole, bordure da giardino, coronamenti di vialetti, e di pavimentazioni autobloccanti. Sui sistemi stradali e nelle opere di arredo urbano possono essere utilizzati per la realizzazione di marciapiedi, elementi spartitraffico o nelle rotonde. Sono prodotti in calcestruzzo vibrato e rispettano la normativa CE UNI EN 1340:2004. Ad essi possono essere abbinati le canalette per il convogliamento delle acque.

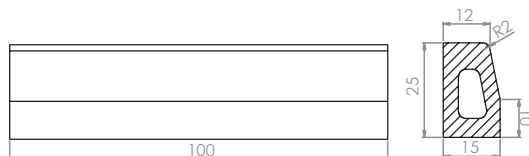
MODELLO 10/8



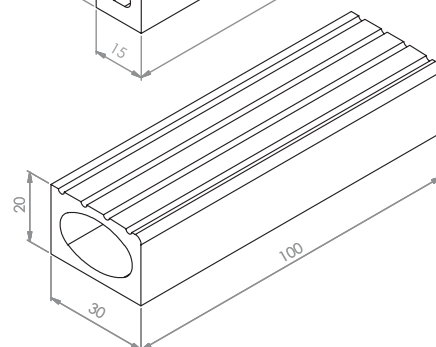
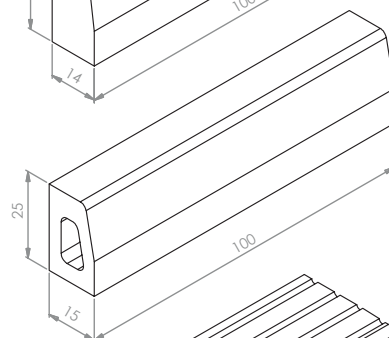
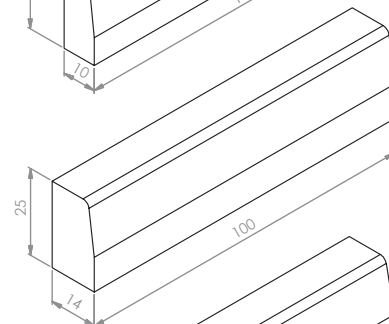
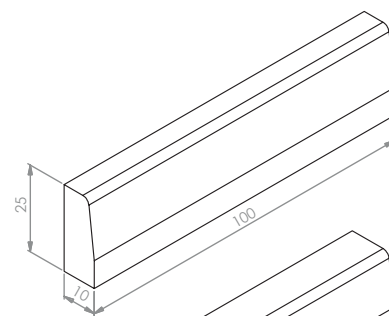
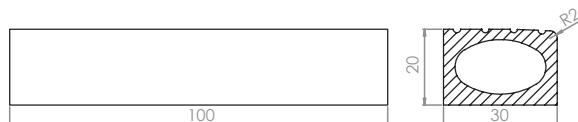
MODELLO 14/12



MODELLO 15/12



MODELLO 20/30



DATI TECNICI

MISURE ORLATURA STRADALE CURVA (cm/kg)

| MODELLO | SPESSORE | ALTEZZA | LUNGHEZZA | PESO | N. PEZZI PER IMBALLO | PESO IMBALLO |
|---------|----------|---------|-----------|------|----------------------|--------------|
| 10-8 | 10-8 | 25 | 100 | 47 | 32 | 1504 |
| 14-12 | 14-12 | 25 | 100 | 67 | 24 | 1608 |
| 15-12 | 15-12 | 25 | 100 | 64 | 25 | 1600 |
| 20-30 | 30 | 20 | 100 | 77 | 20 | 1540 |

I pesi si intendono teorici, considerando il peso specifico del calcestruzzo di 2450 kg/mc

COLORI E DISPONIBILITÀ

GRIGIO

GIALLO

ROSSO

MODELLO 10/8 grigio/giallo/rosso

MODELLO 14/12 - 15/12 grigio

(giallo/rosso su ordinazione per grandi quantitativi)

MODELLO 20/30 grigio



SPECIFICHE

PRODOTTO
CONFORME
ALLA NORMATIVA
UNI EN 1340:2004



MATERIE PRIME

Inerti esclusivamente naturali,
acqua, cemento



CALCESTRUZZO E RESIST.

Calcestruzzo vibro compresso
su impianto fisso di stampaggio



IMPIEGO PREVISTO
Esterno

VOCE DA PREZZIARIO REGIONE SICILIA 2019

6.2.12 Fornitura e collocazione di orlatura retta o curva in conglomerato cementizio vibrocompressato, di classe C 20/25, con elementi di diversa sezione, con fronte sub verticale, spigolo superiore esterno smussato con curvatura di raggio non inferiore a 2 cm e con finitura della faccia superiore antiscivolo rigata conforme alle norme UNI EN 1340/2004; in opera a regola d'arte su fondazione in conglomerato cementizio, da compensarsi a parte.

TUBICEM srl

SEDE LEGALE Via Napoli, 2 - 91011 Alcamo.TP

STABILIMENTO S.S.113 km 318,8 C.da Bosco Falconeria - 90047 Partinico.PA

Tel-Fax 091 87 89 004 - Mobile 331 63 54 707

tubicem
prodotti in calcestruzzo per l'edilizia



REG. N. 374/Q-057



ISO 9001:2015

CERT. IT1176/TBC/Q16/191219