

DESCRIZIONE

I coperchi per tubi in cemento sono elementi in calcestruzzo vibrocompresso di diametro variabile, utilizzati per chiudere e sigillare l'estremità della tubatura o del pozzo. Rinforzati da una griglia in ferro elettrosaldata, sono disponibili sia nella versione pedonabile, sia carrabile.

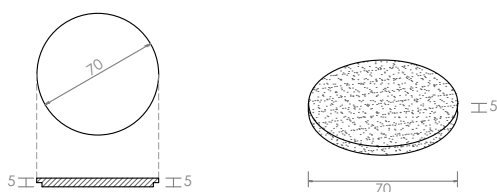
per tubo Ø cm 40



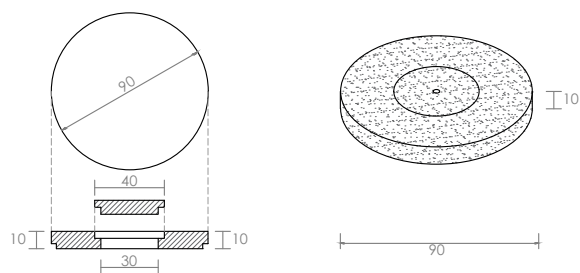
per tubo Ø cm 50



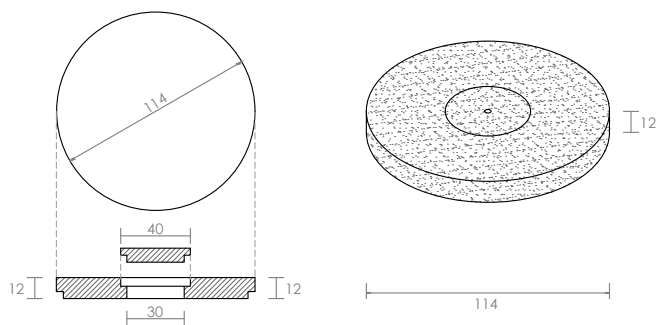
per tubo Ø cm 60



per tubo Ø cm 80



per tubo Ø cm 100



DATI TECNICI

MISURE COPERCHI IN CEMENTO (cm/kg)

MODELLO	DIAMETRO	BOTOLA	SPESSORE	PESO
per tubo Ø 40	50	/	5	23
per tubo Ø 50	60	/	5	40
per tubo Ø 60	70	/	5	60
per tubo Ø 80	90	Ø 40	10	155
per tubo Ø 100	114	Ø 40	12	345

I pesi si intendono teorici, considerando il peso specifico del calcestruzzo di 2450 kg/mc

SPECIFICHE



MATERIE PRIME

Inerti esclusivamente naturali, acqua, cemento



CALCESTRUZZO E RESIST.

Calcestruzzo vibro compresso su impianto fisso di stampaggio



IMPIEGO PREVISTO
Esterno



REG. N. 374/Q-057



ISO 9001:2015
CERT. IT1176/TBC/Q16/191219

TUBICEM srl

SEDE LEGALE Via Napoli, 2 - 91011 Alcamo.TP
STABILIMENTO S.S.113 km 318,8 C.da Bosco Falconeria - 90047 Partinico.PA
Tel-Fax 091 87 89 004 - Mobile 331 63 54 707



prodotti in calcestruzzo per l'edilizia